

FARO S.p.A. fundada en 1948 por Osvaldo Favonio, diseña y fabrica productos destinados a los fabricantes de unidades dentales, a las consultas odontológicas y a los laboratorios odontotécnicos. En los más de 5.000 m² cubiertos de la fábrica de Ornago (Italia) se lleva a cabo tanto la producción como el diseño, la investigación y el desarrollo.

A lo largo de los años, la empresa se ha posicionado como líder mundial de este sector específico: una posición conseguida con la dedicación a la investigación tecnológica y de diseño y con la capacidad de comprender las necesidades reales de los usuarios finales. La completa calidad está asegurada por la gestión interna de todo el ciclo de producción y por un cualificado y eficiente servicio de preventa y postventa. La experiencia de FARO expresa de la mejor manera el orgullo de un producto fabricado totalmente en Italia.

Las seis líneas de productos que fabricamos y comercializamos ofrecen una selección completa de soluciones para el equipamiento de la consulta odontológica y el laboratorio.



ILUMINACIÓN LED Y ALÓGENA

incluye diferentes modelos de lámparas, realizadas con tecnología LED y ALÓGENA;



KIT DE APLICACIÓN Y COMPLEMENTOS

indispensables para la colocación de las lámparas y de los correspondientes accesorios en la unidad dental y dentro de la consulta;



ESTERILIZACIÓN Y EMPAQUETADO

incluye autoclaves de clase B, destiladores y selladores;



INSTRUMENTAL DE CONSULTA

turbinas, jeringuillas, contra-ángulos y piezas de mano;



COMPONENTES PARA UNIDAD

una línea de accesorios y recambios destinada a las unidades dentales;



INSTRUMENTAL DE LABORATORIO

motores y piezas de mano;

También podemos personalizar nuestros productos para satisfacer necesidades específicas. Si desea un proyecto personalizado póngase en contacto con nuestro Servicio de Atención al Cliente.



DESDE 1948. EXPERIENCIA
Y RENOVACIÓN

FARO S.p.A.

Via Faro, 15 - 20876 Ornago (MB) - Italy Tel. +39 039.68781 - Fax +39 039.6010540
www.faro.it - export@faro.it

FARO FRANCE

Za Tgv Coriolis - 71210 Montchanin - France Tel. +33 385.779680 - Fax +33 385.779688
www.farofrance.com - farofrance@farofrance.com

FARO DEUTSCHLAND GMBH

Gewerbepark Heideckhof Heideckstr. 179 D-47805 Krefeld - Germany Tel. +49 2151.936921 - Fax +49 2151.936933
www.farodeutschland.de - info@farodeutschland.de

Empresa Certificada



ISO 9001:2008 ISO 13485:2003

INFO LINE:



AG2004253_DEV7_ESP



AUTOCLAVE SERIE SK07 VERSIONES 16 y 21 CICLOS DE CLASE B



Dispositivo Medico conforme
a la directiva 93/42/CEE
FARO SPA, Via Faro, 15
20876 Ornago (Italy)



DESDE 1948. EXPERIENCIA
Y RENOVACIÓN

AUTOCLAVE SERIE SK07 VERSIONES 16 y 21 CICLOS DE CLASE B

GARANTÍA 24 MESES



AUTOCLAVE SERIE SK07 VERSIONES 16 y 21
CON IMPRESORA INTEGRADA

Los dispositivos de impresión o memorización están alojados dentro de la tapa inferior.



AUTOCLAVE SERIE SK07 VERSIONES 16 y 21 **NOVEDAD**
SD CARD

Tarjeta de memoria tipo SD
Memoriza los ciclos en soporte electrónico mediante un software específico suministrado de serie.



AUTOCLAVE SERIE SK07 VERSIONES 16 y 21
CON IMPRESORA EXTERNA

Con conector para impresora externa: permite imprimir los resguardos relativos a los ciclos.

CARACTERÍSTICAS TÉCNICAS

- Efectúa ciclos de clase B (121°C - 134°C - 134°C B-Flash - 134°C Prion) y los tests Bowie and Dick - Helix Test - Vacuum Test
- **Ciclo rápido B Flash** para reducir drásticamente los tiempos de esterilización de las cargas pequeñas (hasta 0,5 kg - versión 16 y hasta 0,7 kg - versión 21)
- **Pantalla OLED** y panel de mando con 4 pulsadores para permitir una fácil programación
- **Control de las características físicas de los ciclos**
- **Sistema de seguridad integral** para controlar todas las fases del ciclo y señalar posibles irregularidades
- Posibilidad de **conexión directa a la red hídrica**
- **Llaves de acoplamiento rápido** para la carga y descarga del agua
- **Carga automática del depósito:** depósito interno para la carga automática del agua mediante bomba integrada y depósito de descarga del agua usada
- **Gran autonomía:** 10-12 ciclos (versión 16) o 7-8 ciclos (versión 21), con una sola carga de agua destilada del depósito interno
- **Carga del agua automática** mediante bomba integrada
- **Consumo de agua reducido:** sistema de dosificación y bomba de inyección del agua en cámara gestionada por el software para evitar derroches
- **Consumo de energía reducido:** cámara de cobre con mejor conductividad térmica (respecto a la de acero). Resistencia dividida en 3 sectores y gestionada por el software, que evita calentar donde no es necesario, evitando derroches de energía
- **Stand-By automático** a baja temperatura. Para reducir el tiempo de precalentamiento sin consumir energía
- **Regulación del visor sencilla y rápida,** sin utilizar llaves, simplemente pulsando el botón de la puerta y girando el visor
- **Máxima uniformidad de temperatura:** temperatura y presión homogéneas en toda la cámara de esterilización
- **Sistema "last cycle"** - último ciclo avanzado automático, para un secado perfecto.
- **La función de inicio retardado** permite programar el inicio del ciclo en cualquier momento
- Posibilidad de programar un **aviso en la pantalla** que indica la proximidad del fin del ciclo

SERIE
SK07
VERSIONES
16 y 21

PRODUCTO CON BAJO
CONSUMO DE AGUA
Y DE ELECTRICIDAD PARA
UN MENOR IMPACTO
EN EL MEDIO AMBIENTE

**Facilidad de uso, mantenimiento reducido.
El autoclave en su mejor forma.**

Los autoclaves de clase B, serie SK07, versiones 16 y 21 son la vanguardia en el sector de la esterilización. El departamento de Investigación y Desarrollo de FARO ha seleccionado cuidadosamente los **nuevos componentes** y ha elegido una electrónica de última generación realizada con tecnología SMT. Esta tecnología permite **reducir el consumo de energía y agua** y requiere un **mantenimiento verdaderamente mínimo**. El diseño, sobrio y muy moderno, le aporta un aspecto especialmente **atractivo**, que se integra en la consulta mejorando la calidad estética del conjunto.



449

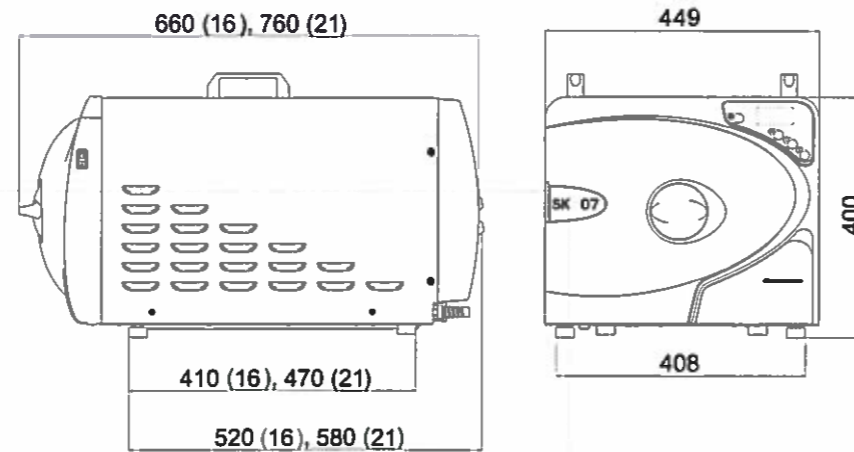


TABLA COMPARATIVA DE LAS ESPECIFICACIONES Y DE LAS DIMENSIONES

CARACTERÍSTICAS GENERALES	AUTOCLAVE SERIE SK07 - VERSIÓN 16	AUTOCLAVE SERIE SK07 - VERSIÓN 21
Tensión de alimentación	230V - 50/60 Hz / 240V - 50 Hz	230V - 50/60 Hz / 240V - 50 Hz
Consumo de corriente máximo	7,5 A	9,8 A
Potencia máxima consumida	1725 W	2270 W
Consumo medio por ciclo (variable en función de la carga y del tipo de ciclo)	980 W	1300 W

Dispositivo Médico conforme a la Directiva 93/42/CEE y posteriores modificaciones - Dispositivos médicos - Normas aplicadas: EN 13060 - Esterilizadores pequeños a vapor, EN 61326. Compatibilidad electromagnética, EN 61010-1 - Requisitos de seguridad eléctrica aspectos generales, EN 61010-2-40 - Requisitos de seguridad eléctrica para esterilizadores a vapor; Garantía 24 meses

VOLÚMENES Y CONSUMOS	AUTOCLAVE SERIE SK07 - VERSIÓN 16	AUTOCLAVE SERIE SK07 - VERSIÓN 21
Volumen depósito de carga	3,65 l	3,65 l
Autonomía en ciclos con el depósito de carga lleno	10-12	7-8
Consumo medio de agua destilada	220÷300 ml	260÷330 ml

DIMENSIONES	AUTOCLAVE SERIE SK07 - VERSIÓN 16	AUTOCLAVE SERIE SK07 - VERSIÓN 21
Diámetro cámara	240 mm	240 mm
Longitud cámara	360 mm	460 mm
Cotas mínimas del empotrado	690 x 450 x 489 mm	790 x 450 x 489 mm
Profundidad mínima de la superficie de instalación	520 - 540 mm	580 - 600 mm
Tamaño bandeja	285 x 184 mm	382 x 184 mm

CARGAS	AUTOCLAVE SERIE SK07 - VERSIÓN 16	AUTOCLAVE SERIE SK07 - VERSIÓN 21
Carga máxima sólida embolsada	2,5 Kg	3,5 Kg
Carga máxima sólida no embolsada	4,0 Kg	6,0 Kg
Carga máxima porosa	1,3 Kg	1,6 Kg
Carga máxima para ciclo rápido B FLASH - Embolsada	0,5 Kg	0,7 Kg
Carga máxima para ciclo rápido B FLASH - Poroso	0,2 Kg	0,3 Kg

CICLOS DE ESTERILIZACIÓN (tiempo variable en función de la carga)	AUTOCLAVE SERIE SK07 - VERSIÓN 16	AUTOCLAVE SERIE SK07 - VERSIÓN 21
Ciclo 134°C - Estándar	De 38' a 43'	De 31' a 37'
Ciclo 134°C - Prion	De 52' a 58'	De 45' a 47'
Ciclo 121°C - Estándar	De 53' a 56'	De 46' a 48'
Ciclo 134°C - B FLASH	De 26'	De 23' a 25'

En la versión 21 los tiempos totales son aproximadamente 5 - 8 minutos inferiores respecto a los de la versión 16, gracias a una nueva bomba del vacío y a la optimización del proceso de esterilización.

EQUIPAMIENTO	AUTOCLAVE SERIE SK07 - VERSIÓN 16	AUTOCLAVE SERIE SK07 - VERSIÓN 21
Equipamiento estándar	1 soporte porta bandejas + 3 bandejas	1 soporte porta bandejas + 3 bandejas
Posibilidad de introducir cajas quirúrgicas en el soporte porta bandejas (girando el soporte 90°)	✓	✓



PANEL DE MANDO

Un panel de mando con 4 teclas permite programar con facilidad todas las operaciones seleccionando tests, ciclos y opciones. El estado de los dispositivos se indica mediante iconos. De serie se suministra una interfaz gráfica que puede visualizarse desde un ordenador para comprobar las características físicas de los ciclos efectuados y señalar las irregularidades que pueda haber.



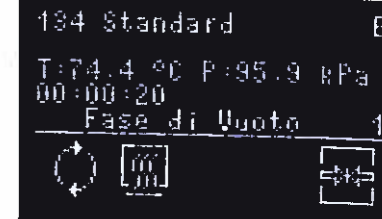
PORTA BANDEJAS CON VARIOS ESTANTES

SopORTE con tres cestas para alojar el material que debe esterilizarse.



LLAVES DE ACOPLAMIENTO RÁPIDO

para la carga del agua en el depósito y para la descarga del agua usada.



NOVEDAD

PANTALLA OLED

La pantalla OLED muestra todas las indicaciones para el uso del dispositivo y toda la información sobre los procesos, la seguridad y el mantenimiento.

Desmineralizador

Cuando está prevista la conexión directa a la red hidráulica, el desmineralizador resuelve el problema de la cal en el agua de entrada, para preservar la eficiencia del autoclave y garantizar su funcionamiento.



Software de diagnóstico SK07 AGENT

Con esto software, el servicio de asistencia técnica puede acceder, en una sección reservada, a un archivo histórico de los ciclos efectuados, y puede activar dispositivos para una comprobación y una rápida diagnosis de los errores.



ACCESORIOS	CÓDIGO
Software control gestión SK07 (diagnosis para el servicio de asistencia técnica)	742619
CD de instalación tarjeta de memoria	742862
Tarjeta de memoria de 4 Gb	742863
Bandeja (16)	711029
SopORTE porta bandejas con tres estantes (16)	742112
SopORTE porta bandejas con tres/cinco estantes (16)	742885
Bandeja (21)	745022
SopORTE porta bandejas con tres estantes (21)	745021
Desmineralizador (con cartucho)	742690
Impresora externa	742200



DETRÁS DE LA TECNOLOGÍA

El corazón de los productos FARO, es un concentrado de tecnología y arte italiano, cuya base es la vida constante y cotidiana de muchas personas que trabajan para dar forma a productos de alta calidad, diseñados en las necesidades reales ergonómicas de los médicos y sus paciente.